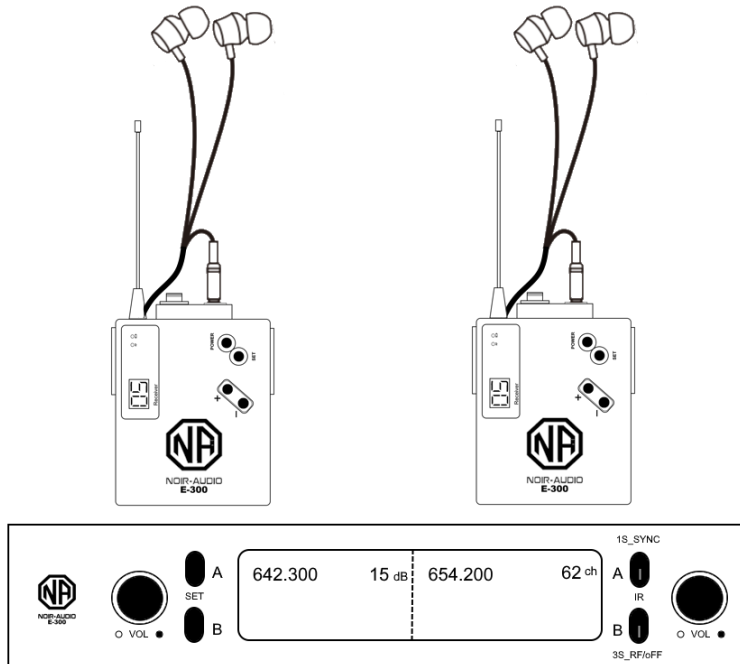


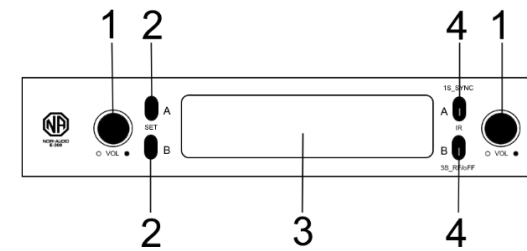


Беспроводная система ушного мониторинга

E-300

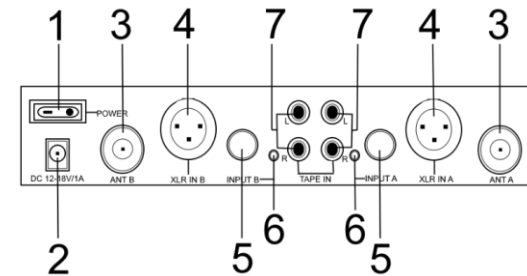


Передняя панель передатчика (Рис.1)



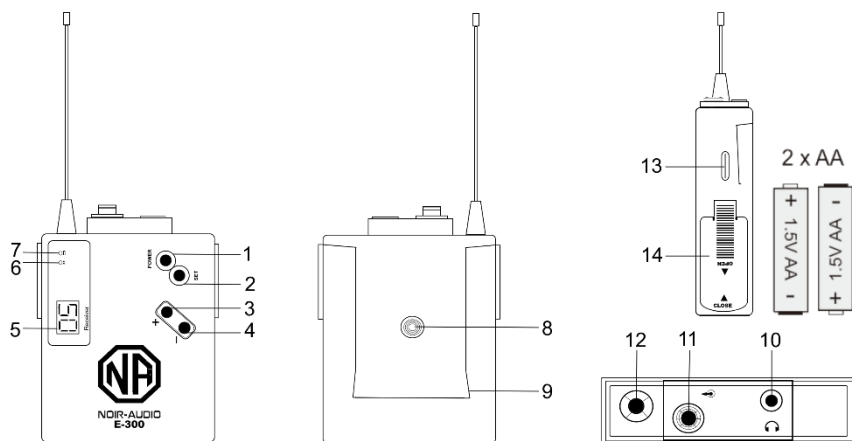
1. Регулятор громкости канала.
2. Кнопка смены рабочего канала.
3. Дисплей.
4. Кнопка синхронизации передатчика с приемником. Кнопка включения/отключения радиосигнала.

Задняя панель передатчика (Рис.2)



1. Кнопка включения/отключения питания.
2. Гнездо для подключения питания.
3. Разъем для подключения антенны.
4. Аудио вход XLR 3-pin.
5. Аудио вход джек 6.3 мм.
6. Аудио вход джек 3.5 мм.
7. Аудио вход RCA.

Приемник (Рис.3)



1. Кнопка включение/отключения питания.
2. Кнопка смены рабочего канала.
3. Увеличение громкости.
4. Уменьшение громкости.
5. Дисплей.
6. Индикатор приема радиочастоты (RF).
7. Индикатор заряда элементов питания.
8. Внутренняя резьба диаметр 0,5 см. для крепления.
9. Металлическая клипса.
10. Выход джек 3.5 мм. для наушников.
11. Линейный выход джек 3.5 мм. с внешней резьбой.
12. Антенна.
13. Гнездо Туре-С для зарядки аккумуляторных батарей.
14. Батарейный отсек.

Начало работы

1. Разместите передатчик радиосистемы (рис.1) на устойчивой поверхности, в зоне прямой видимости на расстоянии до 120 метров от приемника.
2. Подсоедините кабель выносного блока питания в специальное гнездо передатчика (рис.2-2).
3. Подсоедините блок питания к сети электропитания.
4. Подсоедините антенны к передатчику в специальный разъем (рис.2-3).
5. Выберите подходящий вариант подключения Вашего устройства к передатчику (Рис.2-4,5,6,7).
6. Для включения передатчика (рис.1) нажмите на кнопку включения питания передатчика (рис.2-1), после включения питания засветится дисплей на передатчике (рис.1-3).
7. Проверьте установку или установите элементы питания (батарейки или аккумуляторы) в приемник - типа AA в батарейный отсек (рис.3-14). Будьте внимательны к сохранению полярности элементов питания! Если Вы установили аккумуляторные батареи, то, для зарядки, сначала отключите питание приемника, нажав и удержав 2 секунды кнопку отключения питания на приемнике (рис.3-1), затем подсоедините выносной кабель питания в специальное гнездо для зарядки на приемнике (рис.3-13). **ВНИМАНИЕ!** Используйте только проверенный адаптер питания при подключении в сеть электропитания (не более 5 Вольт 0,5-2 Ампера). Не используйте адаптер питания для быстрой зарядки!
8. Подключите наушники в специальный разъем на приемнике (рис.3-10).
9. Для включения питания приемника нажмите и удерживайте 2 секунды кнопку включения питания на приемнике (рис.3-1), после включения питания засветится дисплей на приемнике (рис.3-5).
10. **ВНИМАНИЕ!** Отрегулируйте громкость каждого канала на передатчике или на приемнике. Регулировка громкости на передатчике: для уменьшения громкости прокрутите регулятор громкости (рис.1-1) против часовой стрелке, для увеличения громкости – по часовой стрелке. На дисплее передатчика (рис.1-3) будет отражена громкость,

которую Вы выставите, в дБ. Рекомендуемое значение при первом подключении – 06 дБ.

11. Регулировка громкости на приемнике: для уменьшения громкости нажмите и удерживайте кнопку уменьшения громкости (рис.3-4), для увеличения громкости нажмите и удерживайте кнопку увеличения громкости (рис.3-3). На дисплее приемника будет отражена громкость, которую Вы выставите, в числовом значении. Рекомендуемое значение при первом подключении – 2.
12. После правильного включения питания передатчика и приемника, на дисплее приемника засветится индикатор RF – он означает присутствие сигнала от передатчика. Во время использования передатчика по назначению – индикатор звукового сигнала на дисплее передатчика (рис.1-3) покажет уровень аудиосигнала (индикатор начнет заполняться).
13. Если индикатор RF на приемнике (рис.3-6) не светится, то рекомендуем сменить рабочий канал, а затем синхронизировать приемник и передатчик.
14. Для смены рабочего канала на передатчике необходимо нажать и удерживать в течение 4-х секунд кнопку смены соответствующего рабочего канала (рис.1-2), затем отпустить эту кнопку и однократно нажать, после этого на дисплее передатчика (рис.1-3) Вы сможете наблюдать изменение канала. Для смены рабочего канала на приемнике необходимо нажать и удерживать в течение 2-х секунд кнопку смены рабочего канала (рис.3-2), после этого на дисплее приемника (рис.3-5) Вы сможете наблюдать изменение канала (для однократного изменения рабочего канала, необходимо нажать и удерживать в течение 2-х секунд кнопку смены рабочего канала (рис.3-2), если Вам необходимо, например, изменить канал с 1 на 5, то нажмите и удерживайте кнопку смены рабочего канала (рис.3-2) пока на дисплее не появится цифра 5).
15. Для синхронизации приемника и передатчика необходимо однократно нажать на кнопку синхронизации соответствующего канала на передатчике (рис.1-4) и поднести приемник лицевой стороной к кнопке синхронизации на передатчике (рис.1-4) на расстояние не более 30 см. от передатчика. Синхронизация происходит до 5-ти секунд, поэтому не убирайте приемник от кнопки синхронизации на передатчике (рис.1-4) в течение этого времени!

После успешной синхронизации, индикатор RF на приемнике начнет непрерывно светиться.

16. Для отключения радиосигнала соответствующего канала нажмите и удерживайте в течение 3-х секунд кнопку отключения радиосигнала на передатчике (рис.1-4). После отключения радиосигнала, светодиод на кнопке отключения радиосигнала на передатчике (рис.1-4) начнет непрерывно светиться, а индикатор приема радиочастоты на приемнике (рис.3-6) погаснет. Для включения радиосигнала повторите действие.
17. Вы можете подключить комплектные приемники на один канал путем синхронизации (смотрите пункт 15) и использовать один звуковой сигнал на одном канале или же разделить приемники по разным каналам и использовать несколько разных звуковых каналов для разных приемников.
18. Для отключения передатчика (рис.1) нажмите на кнопку отключения питания передатчика (рис.2-1), после выключения питания дисплей на передатчике (рис.1-3) погаснет.
19. Для отключения питания приемника нажмите и удерживайте 2 секунды кнопку отключения питания на приемнике (рис.3-1), после выключения питания дисплей на приемнике (рис.3-5) погаснет.

Технические характеристики

- Рабочая частота: УВЧ (UHF) 641 - 662 МГц с шагом в 0,3 МГц. СНА (канал 01-32): 641,1 - 650,4 МГц. СВВ (канал 33-64): 652,1 - 661,4 МГц.
- Дальность передачи: до 120 метров.
- 64 сменных канала.
- Диапазон воспроизводимых частот: 50 Гц - 18000 Гц.
- Одновременная работа нескольких на одном передатчике.
- Автоматическая синхронизация рабочей частоты одним нажатием на кнопку передатчика.

Приемник:

Режим приема: двухканальный, супергетеродинный.

Отклонение изображения: 45 дБм.

Радиочастотная чувствительность: $S/N \geq 45$ дБ при вводе 10 дБу.

Регулировка шумоподавления: встроенная настройка параметров.

Метод синхронизации частоты: ручная настройка кнопкой или инфракрасное сопряжение частоты.

Режим отображения: двухзначный цифровой индикатор плюс комбинированный светодиодный дисплей.

Выходная мощность наушников: 80 мВт при 16Ω.

Диапазон регулировки выходного уровня: 5 уровней, регулировка затухания с шагом каждые 3 дБ.

Материал корпуса: пластик.

LED дисплей.

Цвет корпуса: черный.

Питание: 2 батареи типа АА «пальчиковые» или 2 аккумулятора типа АА «пальчиковые».

Время работы от батарей: до 10-ти часов.

Размеры без антенны: 75 x 60 x 20 мм., антенна 100 мм.

Вес без батареек: 60 гр.

Передатчик:

Режим колебаний: синтез частоты PLL.

Мощность передачи: 20 дБм / 100 мВт.

Отклонение несущей: 0,005%.

Гармоническое излучение: -32 дБм.

Метод модуляции: FSK.

Номинальное / максимальное отклонение частоты: ± 65 кГц.

Аудиовхода: сбалансированный XLR, Jack 6.3 мм., Jack 3.5 мм. TRS, RCA.

Входное сопротивление: 2,2 кОм.

Материал корпуса: металл.

LED дисплей.

Цвет корпуса: черный.

Питание: DC 12=18 Вольт 1 Ампер.

Размеры: 210 x 180 x 45 мм.

Вес: 850 гр.